



HENNLICH

Accumulators & Cooling



Speicherzubehör

Accumulator Accessories



Speicherschellen HCLP, leichte u. schwere Baureihe

SCHELLEN / CLAMPS

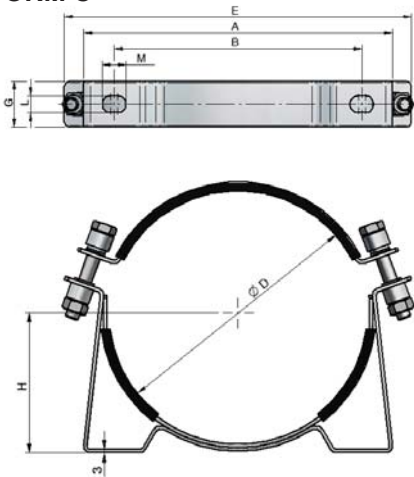
Die Befestigungsschellen erlauben in Verbindung mit **HENNLICH** Konsolen eine einfache und schnelle Montage der Hydrospeicher. Die Schellen sind für den statischen Einsatz konzipiert.

*The accumulator clamps in use with **HENNLICH** brackets allow a simple and quick assembling of accumulators. The clamps are made for static use.*

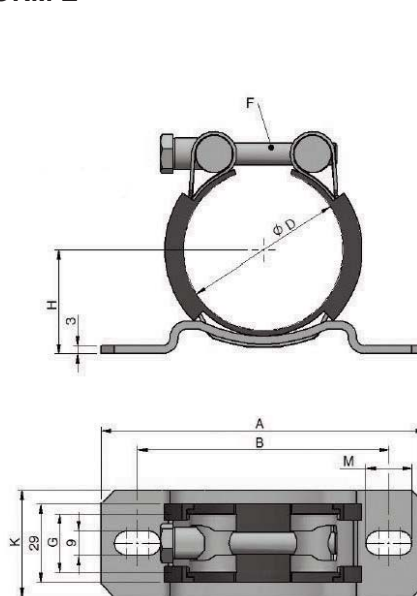
MATERIAL / MATERIALS

C-Stahl verzinkt, EPDM/ C-steel, zinc plated, EPDM

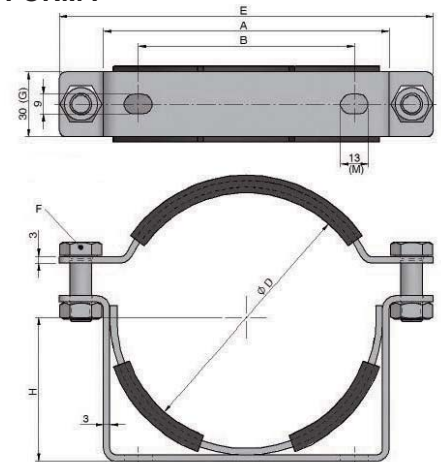
FORM C



FORM E



FORM F



Art. Nr. / Art- No.	Form / type	ØD	A	B	E	F	G	H	K	L	M
HCLP053059L	E	53 - 59	120	93	-	M8x60	22	35 - 38	40	9	17
HCLP068073L	E	68 - 73	156	118	-	M8x75	24	41 - 44	50	9	27
HCLP092101L	E	92 - 101	156	118	-	M8x75	24	53 - 58	50	9	27
HCLP100109L	E	100 - 109	156	118	-	M8x80	24	57 - 62	50	9	27
HCLP110115H	F	110 - 115	132	100	173	M10x30	30	63 - 66	30	9	13
HCLP117126L	E	117 - 126	156	118	-	M8x80	24	66 - 70	50	9	27
HCLP127137L	E	127 - 137	156	118	-	M10x105	26	71 - 76	50	9	27
HCLP136145L	E	136 - 145	156	118	-	M10x105	26	75 - 80	50	9	27
HCLP144153L	E	144 - 153	156	118	-	M10x105	26	79 - 84	50	9	27
HCLP165175H	C	165 - 175	194	148	247	M12x80	30	91 - 96	30	9	13
HCLP171183L	E	171 - 183	236	184	-	M10x120	26	92 - 98	60	9	41
HCLP215226H	C	216 - 226	269	216	303	M12x80	40	116 - 122	40	15	21

Fertigungstoleranzen sind nicht berücksichtigt. Änderungen vorbehalten. / Manufacturing tolerances are not considered. Changes reserved.

Befestigungszubehör

GUMMIRING / RUBBER RING

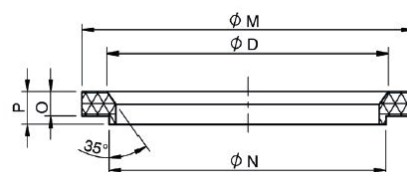


Gummiring HBBZ-GK / Rubber Ring

Der **HENNLICH** Gummiring ist die ideale Unterlage für die gerundeten Speicherkörper. Das Gummimaterial wirkt schwingungs-dämpfend und gleicht Dehnungen der Anlage aus.

*The **HENNLICH** rubber ring is the ideal base for the rounded body of accumulator. The rubber material damp vibrations and compensate system expansions.*

Art. Nr. / Art. No.	Speicher Größe / Accumulator Size	øD	M	N	O	P
HBBZ-GK-102	NG 1 - 1, 6 - 2,5 - 5 Liter	102	125	100	15	20
HBBZ-GK-120	NG 4 - 6 - 10 Liter	120	120	119	15	20
HBBZ-GK-170	NG 10 - 57 Liter	170	170	167	15	20



Speicher Befestigungskonsole HBBZ-K-GK/ Accumulator bracket

KONSOLE KOMPLETT / BRACKET COMPLETE

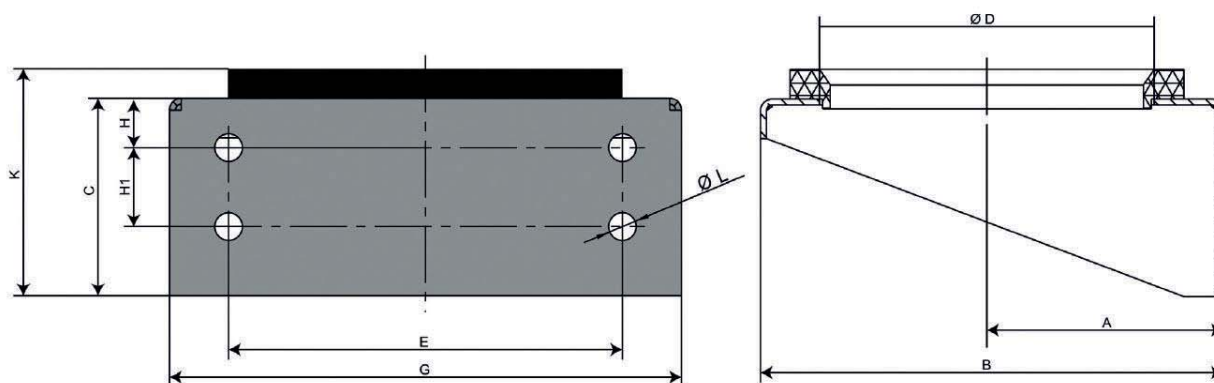
Die Befestigungskonsole inklusive dem Gummiring erlauben in Verbindung mit **HENNLICH** Schellen eine einfache und schnelle Montage der zugehörigen Speicher.

Material: Normalstahl, verzinkt (Edelstahl auf Anfrage) / NBR

*The clamps including the rubber ring in use with **HENNLICH** brackets allow a simple and quick assembling of your accumulators.*

Materials: mild steel, zinc-plated (stainless steel on request) / NBR

Art. Nr. / Art. No.	Speicher Größe / Accumulator Size	A	B	C	øD	E	G	H	H1	K	øL
HBBZ-K-GK-003	NG 1 - 1, 6 - 2,5 - 5 Liter	73	140	60	102	75	130	25	-	75	14
HBBZ-K-GK-002	NG 4 - 6 - 10 Liter	92	175	80	122	160	210	25	-	95	14
HBBZ-K-GK-001	NG 10 - 57 Liter	121	235	100	170	200	260	25	40	115	14



Fertigungstoleranzen sind nicht berücksichtigt. Änderungen vorbehalten. / Manufacturing tolerances are not considered. Changes reserved.



Befestigungsset HBBZ-BS

BEFESTIGUNGSSET / MOUNTING SET

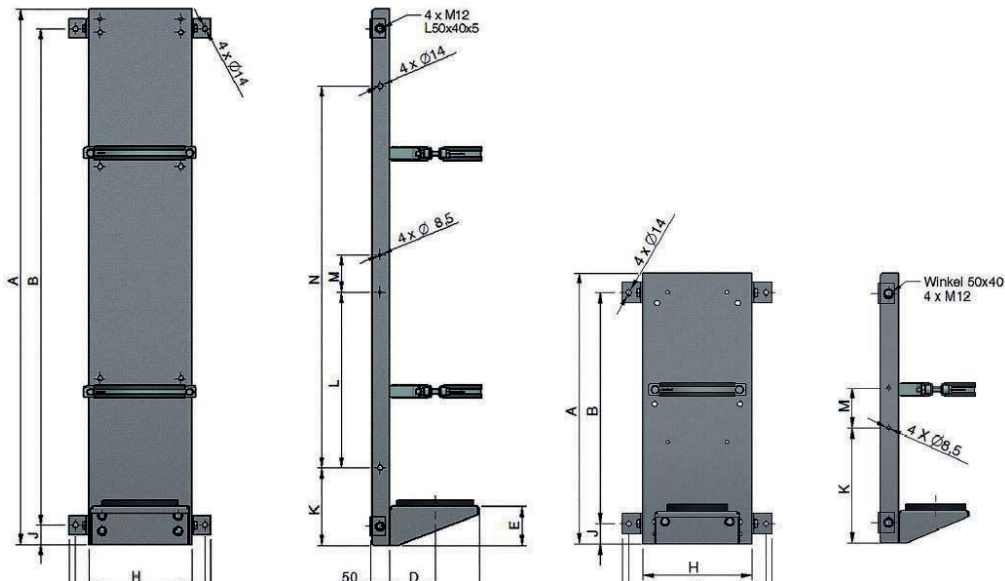


Die **HENNLICH** Befestigungssets bestehen aus der Konsole mit Gummiring und 1 oder 2 Stück Befestigungsschellen auf einer Rückwand montiert. Zusammen mit dem Speicher bildet es eine montierte Einheit zum Anschweißen oder Anschrauben an jede Konstruktion.

Material: Die Schellen und Konsolen sind Normalstahl verzinkt, die Rückwand grundiert. Gummiteile NBR / EPDM.

*The **HENNLICH** mounting sets consists of a accumulator bracket HBBZ-K with rubber ring and 1 or 2 clamps, mounted on a steel backing plate. With the accumulator, it makes a ready-to-operate mounted unit wich may be fastened by screws or welded on your structure.*

Materials: The clamps and brackets are mild steel, galvanised; the backing plate is painted with primer. Rubber materials NBR / EPDM.



Art. Nr. / Art. No.	Speicher Größe / Accumulator Size	Schelle / Champ	A	B	C	D	E	F	G	H	J	K	L	M	N
S-HBBZ-BS-04-01	4 Liter	1	670	570	225	92	80	340	370	270	50	285		100	
S-HBBZ-BS-06-01	6 Liter	1	670	570	225	92	80	340	370	270	50	285		100	
S-HBBZ-BS-10L-01	10 Liter L	1	670	570	225	92	80	340	370	270	50	285		100	
S-HBBZ-BS-10-01	10 Liter	1	670	570	285	121	100	340	370	270	50	285		100	
S-HBBZ-BS-12-01	12 Liter	1	670	570	285	121	100	340	370	270	50	285		100	
S-HBBZ-BS-20-01	20 Liter	2	670	570	285	121	100	340	370	270	50	285		100	
S-HBBZ-BS-24-01	24,5 Liter	2	670	570	285	121	100	340	370	270	50	285		100	
S-HBBZ-BS-32-01	32 + 42 Liter	2	1400	1300	285	121	100	340	370	270	50	200	235	100	570
S-HBBZ-BS-50-01	50 + 57 Liter	2	1400	1300	285	121	100	340	370	270	50	200	235	100	570

Fertigungstoleranzen sind nicht berücksichtigt. Änderungen vorbehalten. / Manufacturing tolerances are not considered. Changes reserved.



Deutschland:
HENNLICH - HCT GmbH
Im Gewerbegebiet 8
DE-66386 St Ingbert
Tel. +49 6894 95558 - 0
office@hennlich-hct.de
www.hennlich-hct.de

Österreich:
HENNLICH
Cooling - Technologies GmbH
Schnelldorf 51
A-4975 Suben
Tel. +43 7711 / 33066 - 0
cooling@hennlich.at
www.hennlich.at

Schweiz:
HENNLICH (Schweiz) GmbH
Bonnstraße 28
CH-3186 Düringen
Tel. +41 26 505 14 60
office@hennlich.ch
www.hennlich.ch