



HENNLICH

Accumulators & Cooling

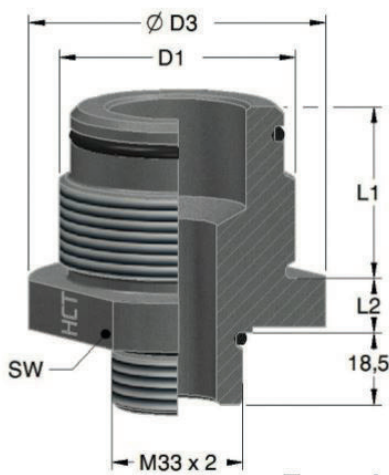


Speicheradapter

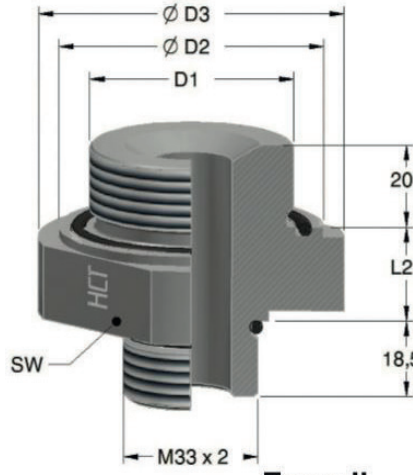
Accumulator Adaptors



Speicheradapter zu Sicherheits- und Absperrblock HSB 10 / HSB 20



Form I



Form II

TECHNISCHE DATEN / TECHNICAL DATA

Betriebsüberdruck/ MWP:

C-Stahl: FPM / Carbon steel: FPM;
400 bar

Materialien/ Materials:

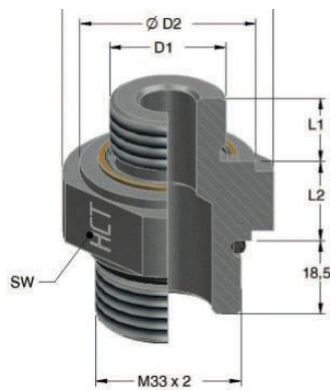
C-Stahl: FPM / Carbon steel: FPM

Temperaturbereich/ Temperature range:

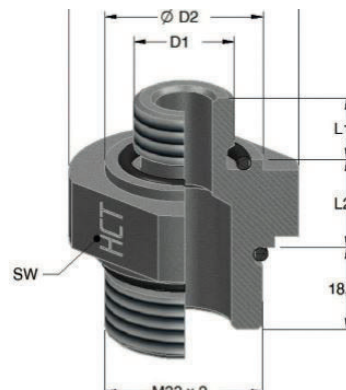
C-Stahl: FPM / Carbon steel: FPM;
-20 °C bis 80 °C

Andere Ausführungen auf Anfrage. /
Other versions on request.

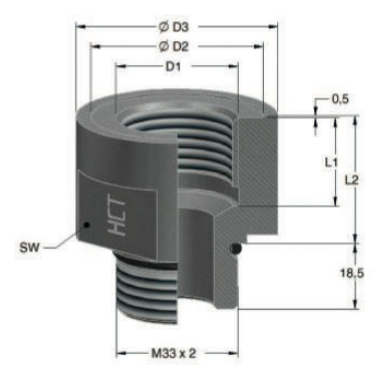
Adapter / Adaptor	Ausführung / type	Form	D1	SW	L1 [mm]	L2 [mm]	øD2	øD3
HAS 10	Blasenspeicher / bladder accumulator	I	G ¾"	41	27,5	20,5		48
HAS 12			G 1 ¼"	50	37	19		55
HAS 13			G2"	65	44	14		75
HAS 20		II	M 30x1,5	41	20	23	40	48
HAS 21			M 40x1,5	55	20	23	54	65
HAS 22			M 50x1,5	65	20	23	64	75



Form III



Form IV



Form V

Adapter / Adaptor	Ausführung / type	Form	D1	SW	L1 [mm]	L2 [mm]	øD2	øD3
HAS 30	Membranspeicher / diaphragm accumulator	III	G ½"	41	14	20	33	48
HAS 31			G ¾"	41	16	20	40	48
HAS 32		IV	G ½"	41	14	20	33	48
HAS 40	V	V	IG 1"	46	25	36	47	54
HAS 41			IG ½"	36	18	21,5	34	40

Fertigungstoleranzen sind nicht berücksichtigt. Änderungen vorbehalten. / Manufacturing tolerances are not considered. Changes reserved.



Deutschland:
HENNLICH - HCT GmbH
Im Gewerbegebiet 8
DE-66386 St Ingbert
Tel. +49 6894 95558 - 0
office@hennlich-hct.de
www.hennlich-hct.de

Österreich:
HENNLICH
Cooling - Technologies GmbH
Schnelldorf 51
A-4975 Suben
Tel. +43 7711 / 33066 - 0
cooling@hennlich.at
www.hennlich.at

Schweiz:
HENNLICH (Schweiz) GmbH
Feldstraße 14
CH-8853 Lachen
Tel. +41 26 505 14 60
office@hennlich.ch
www.hennlich.ch