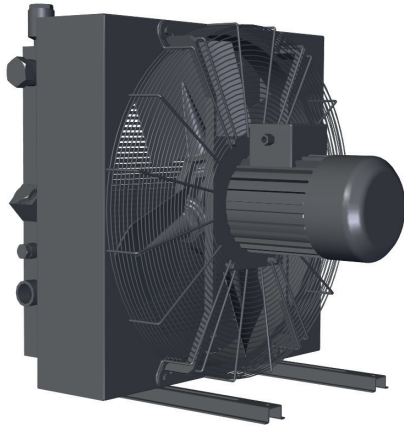


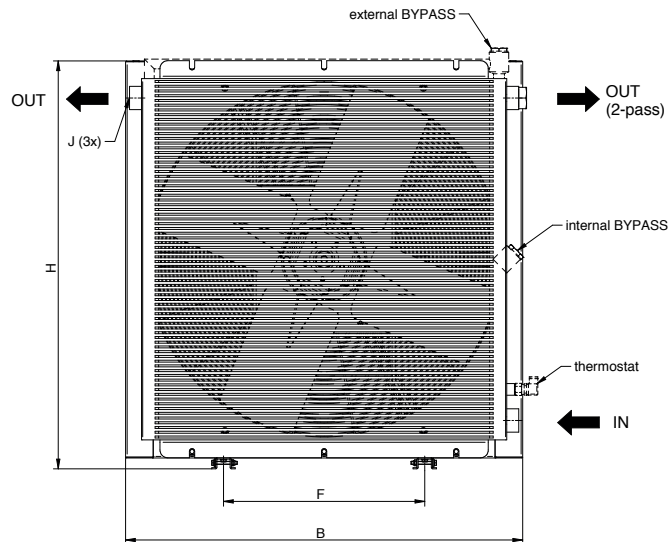
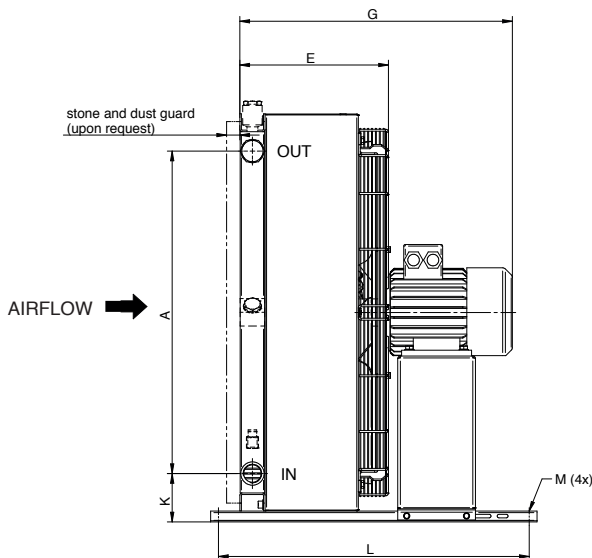


## HCA-Luftkühler mit AC-Motoren



Diese Kühlertyp mit Wechselstrommotor ist grundsätzlich für stationäre Anwendungen konzipiert und dient vor allem zur effizienten Kühlung von unterschiedlichsten Ölen (Hydraulik, Schmierung, ...) und Wasser/Glycol Mischungen (> 15 % Glycol). Ausführungen inkl. diverserem Zubehör und als 1-Pass, 2-Pass oder 3-Pass möglich.

Werkstoffe	
Kühlelement	Aluminium (Kupfer oder Edelstahl auf Anfrage)
Lüfterrad	Aluminium und Glasfaser verstärkter Kunststoff
Kühlergehäuseteile	C-Stahl Pulver beschichtet
Schutzgitter	C-Stahl galvanisiert (Cr-VI-frei)
Hauptkomponenten	schwarz RAL 9005 (ausgenommen Lüfter, Schutzgitter und Antrieb)



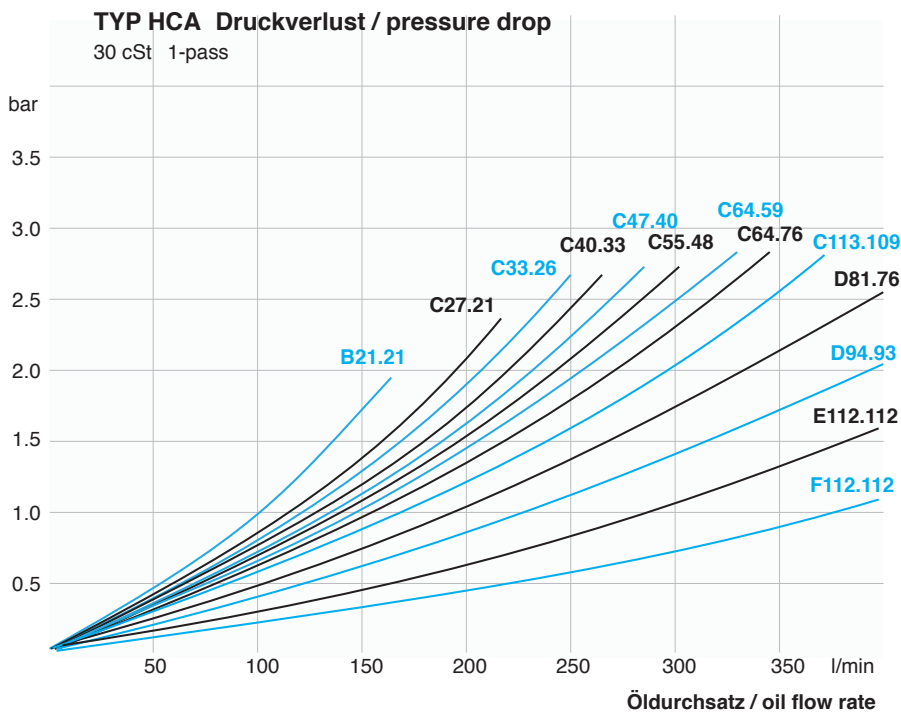
HENNLICH Cooling-Technologies GmbH		Schalldruck LpA dB (A) 1m*	Motor Pole [kW]	Gewicht [kg]	B	F	H	J	L	A	E	G	Mø
HCA Standardgrößen													
HCA	B21.21-2 1-phasig*	61	2-0.07	5	235	230	250	G <sup>3/4</sup> "	70	135	140	145	10
HCA	B21.21-2 3-phasig*	62	2-0.07	6	235	230	250	G <sup>3/4</sup> "	70	135	140	145	10
HCA	C27.21-2 1-phasig*	62	2-0.07	6	320	230	250	G1"	70	-	160	165	10
HCA	C27.21-2 3-phasig*	64	2-0.07	7	320	230	250	G1"	70	-	160	165	10
HCA	C33.26-2 1-phasig*	76	2-0.14	10	340	300	345	G1"	130	160	189	249	10
HCA	C33.26-2 3-phasig*	77	2-0,18	11	340	300	345	G1"	130	160	189	249	10
HCA	C33.26-4 3-phasig	63	4-0.25	15	367	203	396	G1"	510	159	225	440	10
HCA	C33.26-2 3-phasig	78	2-0.55	17	367	203	396	G1"	510	159	225	440	10
HCA	C40.33-4 3-phasig	68	4-0.25	20	442	203	471	G1"	510	234	245	460	10
HCA	C40.33-2 3-phasig	81	2-1.10	25	442	203	471	G1"	510	234	245	480	10
HCA	C47.40-6 3-phasig	62	6-0.18	23	498	203	527	G1"	510	225	265	480	10
HCA	C47.40-4 3-phasig	70	4-0.37	24	498	203	527	G1"	510	225	265	485	10
HCA	C47.40-2 3-phasig	81	2-1.10	28	498	203	527	G1"	510	225	265	500	10
HCA	C55.48-6 3-phasig	65	6-0.18	35	582	356	611	G1"	510	308	280	490	10
HCA	C55.48-4 3-phasig	74	4-0.75	37	582	356	611	G1"	510	308	280	515	10
HCA	C64.59-6 3-phasig	72	6-0.55	49	694	356	723	G1 <sup>1/4</sup> "	510	415	315	535	10
HCA	C64.59-4 3-phasig	82	4-2.20	54	694	356	723	G1 <sup>1/4</sup> "	510	415	315	620	10
HCA	C64.76-6 3-phasig	73	6-0.55	66	694	356	867	G1 <sup>1/4</sup> "	510	593	340	560	10
HCA	C64.76-4 3-phasig	83	4-2.20	66	694	356	867	G1 <sup>1/4</sup> "	510	593	340	645	10



HENNLICH Cooling-Technologies GmbH			Schalldruck LpA dB (A) 1m*	Motor Pole [kW]	Gewicht [kg]	B	F	H	J	L	A	E	G	Mø
HCA Standardgrößen														
HCA	D81.76-8	3-phasig	73	8-0.75	82	870	508	900	G2"	510	585	380	655	10
HCA	D81.76-6	3-phasig	78	6-1.50	83	870	508	900	G2"	510	585	380	685	10
HCA	D81.76-4	3-phasig	84	4-2.20	83	870	508	900	G2"	510	585	380	700	10
HCA	D94.93-8	3-phasig	76	8-1.50	137	1025	518	1053	G2"	800	830	410	715	14
HCA	D94.93-6	3-phasig	85	6-2.20	146	1025	518	1053	G2"	800	830	410	730	14
HCA	C113.109-8	3-phasig	84	8-2.20	160	1190	600	1220	G2"	800	990	415	785	14
HCA	C113.109-6	3-phasig	89	6-5.50	172	1190	600	1220	G2"	800	990	415	825	14
HCA	E112.112-8	3-phasig	86	8-2.20	220	1190	600	1220	SAE2"	800	982	460	835	14
HCA	E112.112-6	3-phasig	91	6-5.50	240	1190	600	1220	SAE2"	800	982	460	875	14
HCA	F112.112-4	3-phasig	95	4-7.50	260	1190	600	1220	SAE	800	982	460	905	14

\* 1- und 3-phasen Motor als Außenläufer

Andere Kühlergrößen auf Anfrage  
Geräuschpegeltoleranz +/- 3 dB(A)



**Neuentwicklung:**

Die Flex-Baureihe => mit Ein- und Ausgängen nach oben und nach vorne/hinten, für besonders flexible Anschlussmöglichkeiten!

**Kühlerauswahl:**

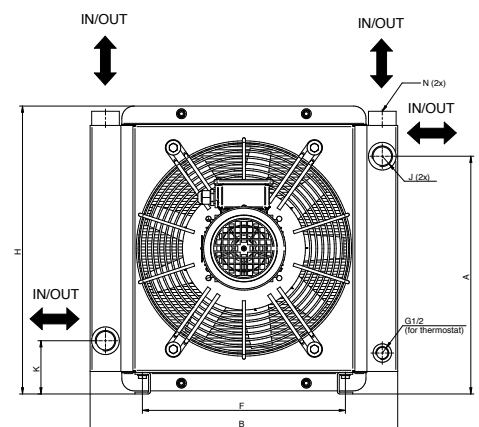
Der Druckverlust lässt sich für jede Type anhand des Öldurchsatzes bestimmen. (basierend auf 30cst). Für andere Viskositäten fragen Sie bitte unsere Anwendungstechniker.

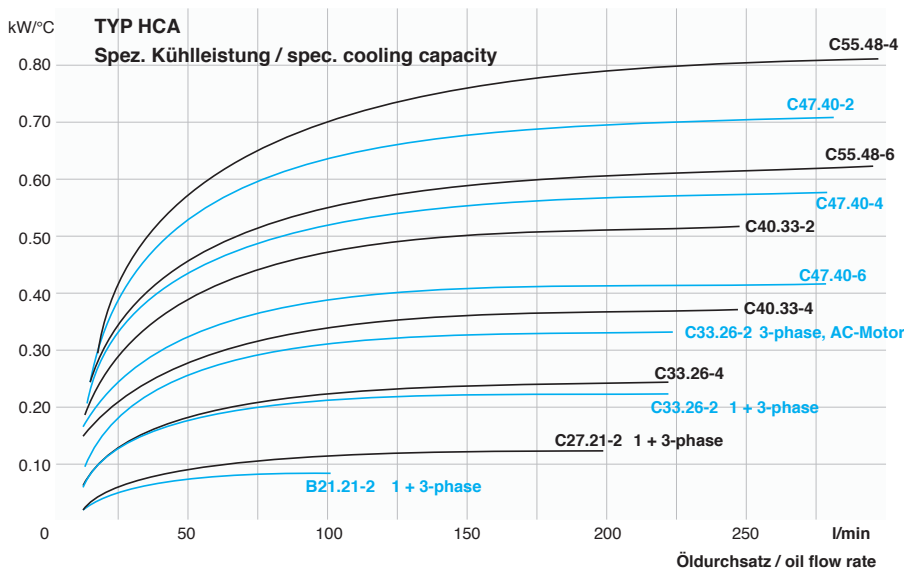
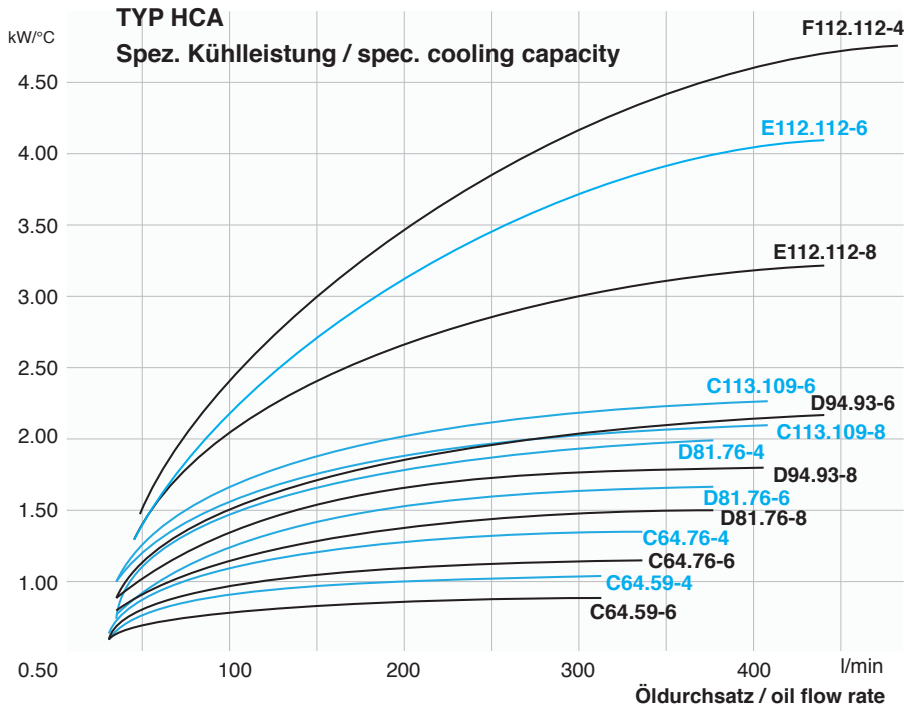
Die spezifische Kühlleistung ist in Abhängigkeit des Ölvolumenstroms (x-Achse) im Schnittpunkt mit der jeweiligen Kühlerarten - Kennlinie auf der y-Achse abzulesen. Um die Kühlleistung zu ermitteln, ist diese mit der Temperaturdifferenz zwischen max. Öltemperatur (= Kühleintritt) und angesaugter Umgebungsluft zu multiplizieren.

**Generelle Motordaten**

<b>3-phasen Motor</b>
IP55, Isolationsklasse F, Temperaturklasse B
<b>* 1- und 3-phasen Motor als Außenläufer</b>
IP44, Isolationsklasse B, Temperaturklasse B

<b>Max. Öltemperatur [Tmax]</b>
120 °C
<b>Max. Öldruck</b>
26 bar (für Größen CXX.XX) (statisch, unter Normbedingungen)





### Auslegungsbeispiel:

Max. zulässige Öltemperatur: 70 °C  
 Max. Ansaugtemperatur: 30 °C  
 ( $\Delta t = 40$  °C Temperaturdifferenz)

Öldurchsatz: 300 l/min

Daraus ergibt sich bei Type E112.112-8 mit einer spez. Kühlleistung von 3,0 kW/°C (aus Diagramm) multipliziert mit  $\Delta t = 40$  °C eine Kühlleistung von 120 kW.

Zur Ermittlung von Verlustleistungen bzw. erforderlichen Kühlleistungen bieten wir gerne unsere Unterstützung an!

Die Kennlinien basieren auf typischen Hydrauliköl-Kennwerten bei ca. 60 °C und können aufgrund von unterschiedlichen, physikalischen Daten abweichen.

Bitte beachten Sie, dass aufgrund von Verschmutzungen oder Luftzirkulationen Leistungseinbußen möglich sind und kalkulieren Sie entsprechende Sicherheiten ein bzw. kontaktieren Sie den für Sie zuständigen HENNLICH-Cooling Techniker!

Darüber hinaus sind die Motordaten gemäß Typenschild zu beachten.

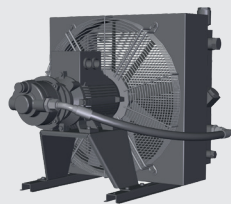
Für höhere Temperaturen bis 250 °C und / oder für höhere Drücke bieten wir ebenfalls kompakte Lösungen.

Bei Einsatz von Wasser/Glycol verbessern sich die Kühlleistungskurven deutlich. Für die genaue Berechnung geben Sie bitte das Mischungsverhältnis und alle relevanten Daten an bzw. finden Sie dazu auch unseren Fragebogen zu Luftkühlern im Internet unter: [www.hennlich.at](http://www.hennlich.at)

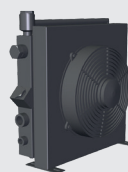
### Weitere Typen:



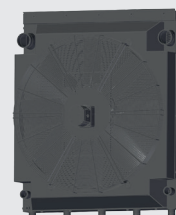
HCH mit Hydraulikantrieb



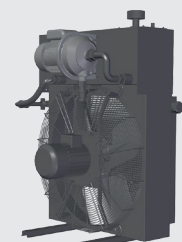
HCP mit AC-Motor und Pumpe



HCD mit 12/24VDC



HCC für Dieselmotoren



HCS Kühlsysteme



## Typenbezeichnung

## HCA - C33.26 – 4D - 100 - TSS - Z

Kühlertyp	
HCA	Luftkühler mit AC-Motor
HCAF	Luftkühler „flex“ mit AC-Motor
HCAX	Luftkühler in ATEX-Ausführung
HCAM	Luftkühler in Marine-Ausführung
Kühler-Baugröße	
B21.21 bis XXXX	gem. Tabelle
Polanzahl	
2	2-polig (3000 1/min)
4	4-polig (1500 1/min)
6	6-polig (1000 1/min)
8	8-polig (750 1/min)
12	12-polig (500 1/min)
Z	Sonder
Motorspannung	
A	3-fasig 230/400V, 50 Hz
B	3-fasig 275/480V, 60 Hz
C	1-fasig 230V, 50/60 Hz
D	230/400V, 50 Hz; 275/480V, 60 Hz
E	3-fasig 500V, 50 Hz
F	3-fasig 400/690 V, 50 Hz
G	Sonderspannung
Z	Sondermotor
X	ohne Motor
Bypass / Zubehör	
1XX	1-Pass Standard, ohne Bypassventil
2XX	Standard 2-pass
3XX	Standard 3-pass
5XX	2-pass mit Zubehör
X2X	Bypassventil (2 bar)
X5X	Bypassventil (5 bar)
XX4	Thermostat 40 °C
XX5	Thermostat 50 °C
XX6	Thermostat 60 °C
XX7	Thermostat 70 °C
XX8	Thermostat 80 °C
XX9	Thermostat 90 °C
X25	mit internem Thermo-Bypassventil (2 bar, 50 °C)
X26	mit internem Thermo-Bypassventil (2 bar, 60 °C)
Interne Bezeichnungen	
TSS	Interne Bezeichnungen
Interne Bezeichnungen	
Z	Optionen für Steinschutz, Staubschutz, Lackierung, Filter, Zubehör, ...

