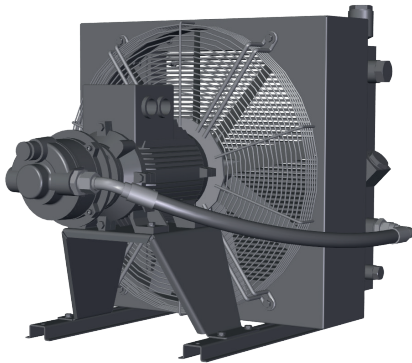


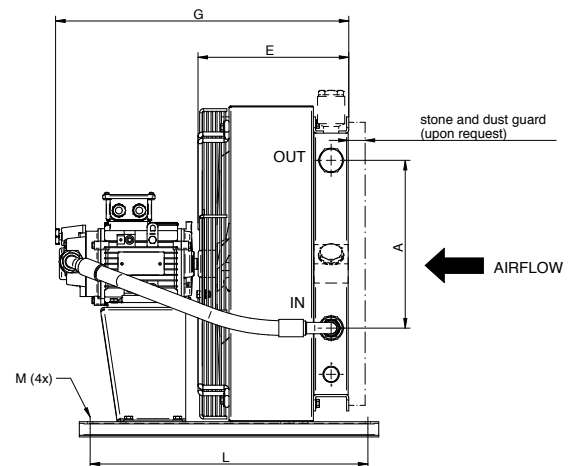
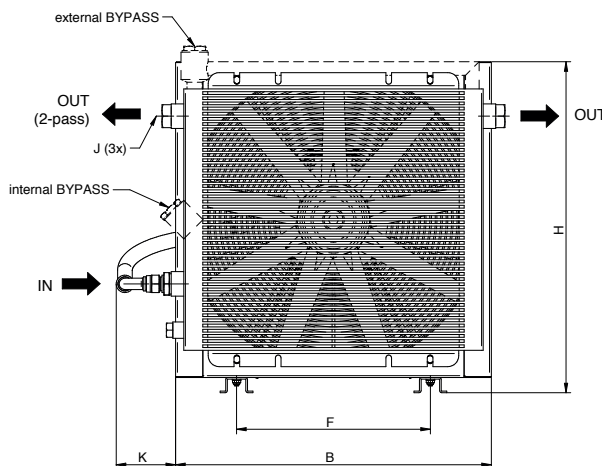


HCP-Luftkühler mit AC-Motoren und Pumpen



Diese Kühlertypen mit Wechselstrommotor und Pumpe ist für stationäre Anwendungen konzipiert und dient vor allem zur effizienten Kühlung von unterschiedlichen Ölen (Hydraulik, Schmierung, ...). Die kompakte Ausführung ermöglicht gleichzeitig eine Förderung und Kühlung und somit eine einfache und platzsparende Lösung als Nebenstrom-Kühlung. Ausführungen inkl. diverser Zubehör (Filter, Tank, Strömungswächter, Druck- oder/und Temperaturschalter,...) und als 1-Pass oder 2-Pass möglich.

Werkstoffe	
Kühlelement	Aluminium (Kupfer oder Edelstahl auf Anfrage)
Lüfterrad	Aluminium- und glasfaserverstärkter Kunststoff
Kühlergehäuseteile	C-Stahl Pulver beschichtet
Schutzgitter	C-Stahl galvanisiert (Cr-VI-frei)
Pumpe	Gusskörper, Stahl, Messing, Viton, ...
Hauptkomponenten	RAL 9005 schwarz (ausgenommen Lüfter, Schutzgitter und Antrieb)



HENNLICH Cooling-Technologies GmbH		Schalldruck LpA dB (A) 1m*	Polzahl Leistung [kW]	Max. Durchsatz [l/min]	Spez. Kühlleistung [kW/°C]	Kühlleistung bei dT = 40 °C [kW]	Gewicht [kg]
HCP Standardgrößen							
HCP	B21.21-9	61	4 - 0,37	9	0,04	1,5	13
HCP	B21.21-18	64	2 - 0,55	18	0,06	2,4	15
HCP	C27.21-9	62	4 - 0,37	9	0,05	2	15
HCP	C27.21-18	64	2 - 0,55	18	0,07	2,9	17
HCP	C27.21-30	63	4 - 0,75	30	0,09	3,6	20
HCP	C33.26-30	64	4 - 0,75	30	0,15	6	23
HCP	C33.26-60	66	4 - 2,00	60	0,20	8	26
HCP	C40.33-30	65	4 - 0,75	30	0,24	9,6	26
HCP	C40.33-60	69	4 - 2,00	60	0,30	12	29
HCP	C47.40-30	66	4 - 0,75	30	0,33	13,2	33
HCP	C47.40-60	71	4 - 2,00	60	0,45	18	36
HCP	C55.48-30	72	4 - 0,75	30	0,39	15,6	43
HCP	C55.48-60	76	4 - 2,00	60	0,60	24	46
HCP	C64.59-30	72	4 - 0,75	30	0,45	18	56
HCP	C64.59-60	77	4 - 2,00	60	0,70	28	59
HCP	C64.76-30	72	4 - 0,75	30	0,54	21,6	69
HCP	C64.76-60	77	4 - 2,00	60	0,86	34,4	72



HENNLICH Cooling-Technologies GmbH		B	F	H	J	K	L	A	E	G	Mø
HCP Standardgrößen											
HCP	B21.21-9	265	203/134	291	G3/4"	125	510	90	180	520	10
HCP	B21.21-18	265	203/134	291	G3/4"	125	510	90	180	520	10
HCP	C27.21-9	270	203/134	291	G1"	125	510	-	200	540	10
HCP	C27.21-18	270	203/134	291	G1"	125	510	-	200	540	10
HCP	C27.21-30	270	203/134	291	G1"	125	510	-	200	490	10
HCP	C33.26-30	367	203	396	G1"	105	510	159	225	490	10
HCP	C33.26-60	367	203	396	G1"	105	510	159	225	490	10
HCP	C40.33-30	442	203	471	G1"	105	510	234	245	510	10
HCP	C40.33-60	442	203	471	G1"	105	510	234	245	510	10
HCP	C47.40-30	498	203	527	G1"	105	510	225	265	530	10
HCP	C47.40-60	498	203	527	G1"	105	510	225	265	530	10
HCP	C55.48-30	582	356	611	G1"	105	510	308	280	550	10
HCP	C55.48-60	582	356	611	G1"	105	510	308	280	550	10
HCP	C64.59-30	694	356	723	G1¼"	110	510	415	315	620	10
HCP	C64.59-60	694	356	723	G1¼"	110	510	415	315	620	10
HCP	C64.76-30	694	356	867	G1¼"	110	510	593	340	645	10
HCP	C64.76-60	694	356	867	G1¼"	110	510	593	340	645	10

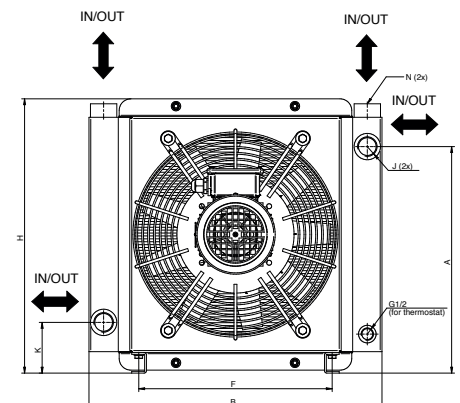
Die Werte beruhen auf typischen Hydrauliköl -Kenndaten ISO VG32 bei 40 °C.

Andere Kühlergrößen auf Anfrage
Geräuschpegeltoleranz +/- 3 dB(A)

Generelle Motordaten

3-phasen Motor
IP55, Isolationsklasse F, Temperaturklasse B
Umgebungstemperatur Motor -10 bis max. 40 °C

Max. Öltemperatur [Tmax]
75 °C
Max. Pumpendruck
6 bar
Max. Unterdruck in der Saugleitung der Pumpe: 0,2 bar (abhängig von der Viskosität)
Max. Überdruck in der Saugleitung der Pumpe: 0,5 bar
Max. Viskosität: 150 cSt



Neuentwicklung:

Die Flex-Baureihe => mit Ein- und Ausgängen nach oben, nach vorne und nach hinten. Für besonders flexible Anschlußmöglichkeiten!

Kühlerauswahl:

Für höhere Viskositäten ist der 2 kW Motor auch mit der 30 l-Pumpe kombinierbar. Für höhere Temperaturen bis 250 °C und/oder für höhere Drücke bieten wir ebenfalls kompakte Lösungen. Höhere Volumenströme bis max. 500 l/min werden mit separater Motor-Pumpen-Einheit realisiert. Die Pumpe ist mit einem einstellbaren Druckbegrenzungsventil ausgestattet (Bypass einstellbar bis max. 6 bar), wodurch eine Absicherung gegeben ist.

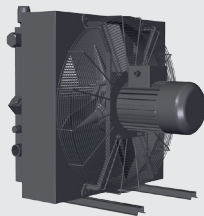
Dennoch handelt es sich um eine Verdrängerpumpe und es ist nur ein kurzzeitiger Betrieb (bis max. zwei Minuten) über den Bypass erlaubt! Es wird dringend empfohlen die Saugleitung inkl. der Pumpe bzw. das System vor Inbetriebnahme mit Öl zu füllen.

Die Pumpe besitzt grundsätzlich ein gutes Saugverhalten, es ist aber darauf zu achten, dass der Unterdruck in der Saugleitung keinesfalls zu Kavitation oder zu Schäden in der Pumpe bzw. an der Kühleinheit führt.

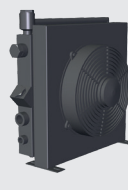
Weitere Typen:



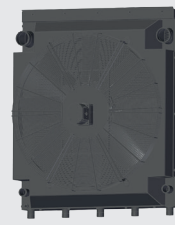
HCH mit Hydraulikantrieb



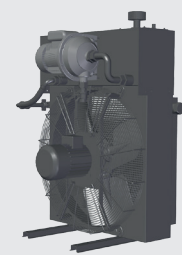
HCA mit AC-Motor und Pumpe



HCD mit 12/24VDC



HCC für Dieselmotoren



HCS Kühlsysteme



Typenbezeichnung

HCP - C33.26 – 4D - 100 - XXFZ - Z

Kühlertyp	
HCP	Luftkühler mit AC-Motor und Pumpe
HCPF	Luftkühler in „Flex“-Design
HCPX	Luftkühler in ATEX-Ausführung
HCPM	Luftkühler in Marine-Ausführung
Kühler-Baugröße	
B21.21 bis XXXX	gem. Tabelle
Polanzahl	
2	2-polig (3000 1/min)
4	4-polig (1500 1/min)
6	6-polig (1000 1/min)
8	8-polig (750 1/min)
Z	Sonder
Motorspannung	
A	3-fasig 230/400V, 50 Hz
B	3-fasig 275/480V, 60 Hz
C	1-fasig 230V, 50/60 Hz
D	230/400V, 50 Hz; 275/480V, 60 Hz
E	3-fasig 500V, 50 Hz
F	3-fasig 400/690 V, 50 Hz
G	Sonderspannung
Z	Sondermotor
X	ohne Motor
Bypass / Zubehör (Kühlelement)	
1XX	1-Pass Standard, ohne Bypassventil
2XX	Standard 2-pass
3XX	Standard 3-pass
5XX	2-pass mit Zubehör
X2X	Bypassventil (2 bar)
X5X	Bypassventil (5 bar)
XX4	Thermostat 40 °C
XX5	Thermostat 50 °C
XX6	Thermostat 60 °C
XX7	Thermostat 70 °C
XX8	Thermostat 80 °C
XX9	Thermostat 90 °C
X25	mit internem Thermo-Bypassventil (2 bar, 50 °C)
X26	mit internem Thermo-Bypassventil (2 bar, 60 °C)
Durchsatz (maximal)	
9	9 l/min
18	18 l/min
30	30 l/min
60	60 l/min
XX	andere Volumenströme
Interne Typenbezeichnung	
FZ, ...	Interne Bezeichnungen
Optionen	
Z	Z Optionen für Steinschutz, Staubschutz, Lackierung, Filter, Zubehör, ...

